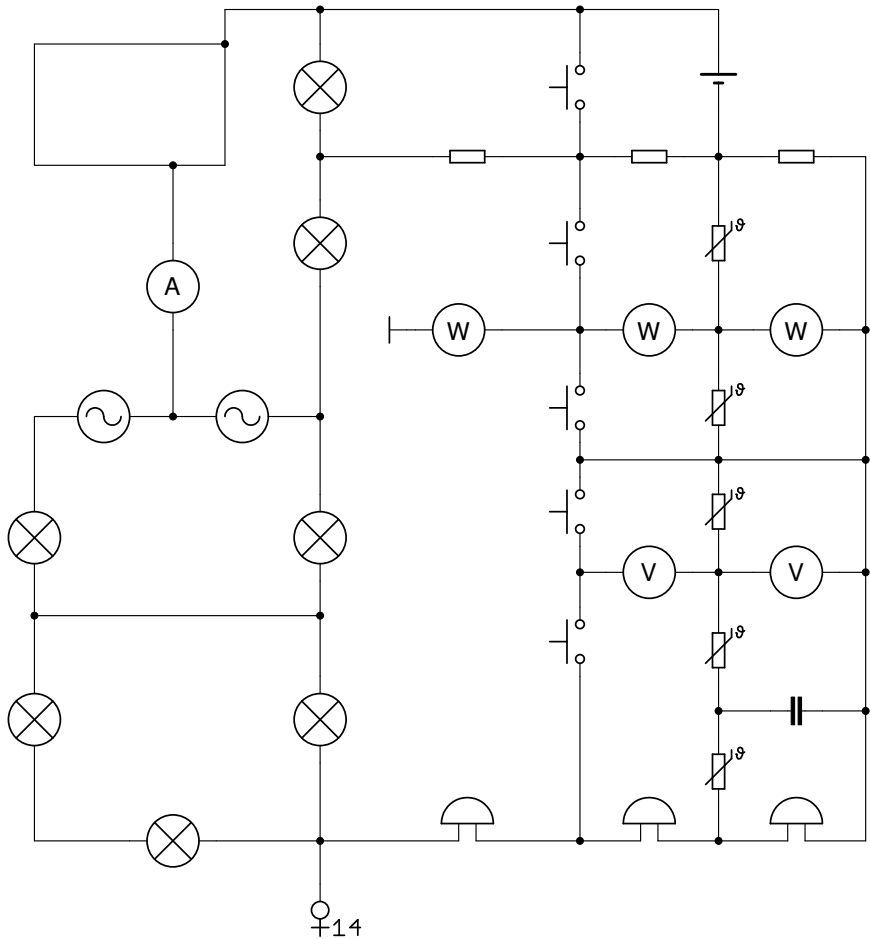




Po škole 2013 – stanoviště 13

Kód stanoviště: prales



Tma. Diskrétní zavibrovaní mobilního telefonu. Huhlání.

„A do prdele!“

„Co se stalo?“

„V Googlu postavili magnifikátor. Kurzweil nějak získal plány. Chce to celé zveřejnit.“

„Ježišmarjá. . .“

„Jo. Starší to zachytili a už rokují, co s tím. Nemáme zatím oficiální nótu, možná se s ní ani nebudou zdržovat.“

„Třeba se jenom vyblbnou na Googlu a bude hotovo, ne?“

„Ne, Google se tak lehce nedá. Mají know-how od nějakých. . . jiných. Slyšel jsem, že vstoupili do holportu s nějakou třetí stranou. Z toho bude normální válka.“

„Co s tím chtějí MoČ dělat?“

„Máme se stáhnout. Vedení myslí, že Starší zpanikaří a začnou pálit z oběžné dráhy. Můžeme jen doufat, že to budou brát selektivně a nesesmaží celou planetu.“

„My se máme stáhnout? A co všichni ti civilisté venku?“

„Naše pobočka bude jen pozorovat. Jako obvykle. Furt se jenom zašíváme a pozorujem. Zkurvenej džob.“